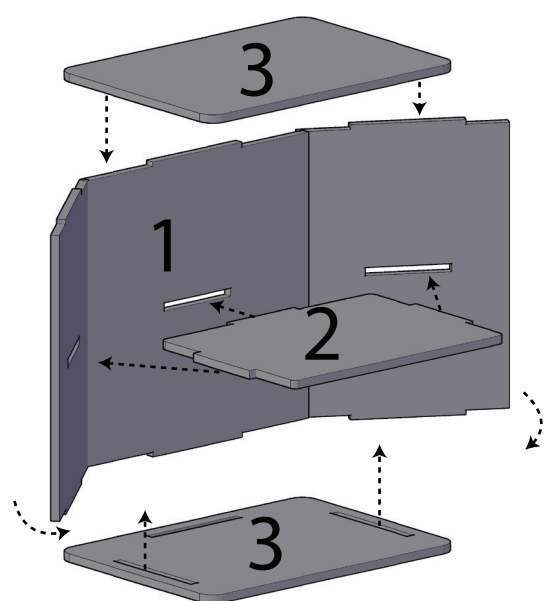


1. Prendere il comodino (1) e richiudere i due fianchi inserendo la mensola (2) e richiudere il tutto con il coperchio e il basamento (3);
2. Risultato finale.

1



2

